

	سری دوم		آزمون نیمسال اول			پایه هفتم
	آقای تحریری	نام دبیر	سال تحصیلی ۹۹-۰۰		نام و نام خانوادگی	
تعداد برگه	۹۹ / ۱۰ /	تاریخ	عربی هفتم	نام درس	هفتم /	کلاس
۳	۷۵ دقیقه	زمان			<input type="checkbox"/> پاسخنامه	نحوه پاسخ
	۶۰ دقیقه	حداقل زمان	<input type="checkbox"/> خود برگه			

* مهارت ترجمه (۷/۵ نمره)

۱- جمله های زیر را به فارسی ترجمه کنید.

(الف) مَرَّ هَذِهِ الشَّجَرَةَ الْكَبِيرَةَ، لَدِيدٌ

.....

(ب) فِي كُنْبِ الْقِصَصِ عِبْرٌ لِلْأَطْفَالِ

.....

(ج) لِمَنْ ذَلِكَ الْجَوَّالُ الْجَمِيلُ؟

.....

(د) هَذَانِ الصَّقَانِ، كَبِيرَانِ

.....

۲- آیه و حکمتهای زیر را به فارسی ترجمه کنید.

(الف) حَسَنُ السُّؤَالِ نِصْفُ الْعِلْمِ.

.....

(ب) أَلَدَّهْرَ يَوْمَانِ؛ يَوْمٌ لَكَ وَ يَوْمٌ عَلَيْكَ

.....

(ج) هَلْ جَزَاءُ الْإِحْسَانِ إِلَّا الْإِحْسَانُ.

.....

۳- ترجمه ی ناقص جملات زیر را کامل کنید.

(الف) الْخَيْرُ كَثِيرٌ وَ فَاعِلُهُ قَلِيلٌ. کار خیر و انجام دهنده اش است.

(ب) الْعِلْمُ فِي الصَّغَرِ كَالنَّفْسِ فِي الْحَجَرِ دانش در مانند نقش بر روی است.

۴- ترجمه درست را انتخاب کنید.

(الف) أَلَوْفْتُ مِنَ الدَّهَبِ. وقت مانند طلا است وقت مانند نقره است

(ب) كَمْ صَفًّا فِي الْمَرْحَلَةِ الْإِبْتِدَائِيَّةِ؟ چند کلاس در دوره ابتدایی است؟ کلاس ابتدایی کدام است

	آزمون نیمسال اول				پایه هفتم
	نام و نام خانوادگی	سال تحصیلی ۹۹-۰۰	نام دبیر	آقای تحریری	
تعداد برگه	۹۹ / ۱۰ /	تاریخ	عربی هفتم		کلاس
۳	۷۵ دقیقه	زمان			نام درس
	۶۰ دقیقه	حداقل زمان	پاسخنامه <input type="checkbox"/>	خود برگه <input checked="" type="checkbox"/>	

*** مهارت واژه شناسی (۲/۵ نمره)**

۵- هر کلمه را زیر تصویر مناسب آن بنویسید. (یک کلمه اضافی است) (الحقیبة، هدیة، بنتان، السیارة، وردة)



.....

۶- از بین کلمات داخل پرانتز، کلمات متضاد و مترادف را پیدا کنید و در جای خالی بنویسید. (دو کلمه اضافی است)
(جماعة - علی - کثیر - وَحْدَة - فوق - حدیقة)

متضاد: ≠ مترادف: =

۷- معنای کلمات مشخص شده را بنویسید.
هَلْ هُوَ **بَائِعٌ** الْحَقَائِبِ؟ : الدَّوْرَانُ إِلَى **إِسَارٍ** مَمْنُوعٌ

۸- در هر ردیف یک کلمه با بقیه ناهماهنگ است آن را مشخص کنید.

الف) أسرة جدّ حوار جدّة
ب) ما هو ما هي من ما

*** مهارت شناخت و کاربرد قواعد (۲ نمره)**

۹- در میان جمله های زیر یک اسم : مثنی ، جمع مذکر، جمع مؤنث و جمع مکسر پیدا کنید و در جدول زیر بنویسید.

الف) حقیبة المُسافِرات. ب) أَوْلَادُكَ الْمُجَاهِدُونَ.
ج) أَوْلَادُ الصَّالِحِ، فَخْرٌ لِلْوَالِدِينَ د) أَلْضِیُوفُ فِي الْغُرْفَةِ

مثنی	جمع مذکر	جمع مؤنث	جمع مکسر

	آزمون نیمسال اول				پایه هفتم
	نام و نام خانوادگی	سال تحصیلی ۹۹-۰۰	نام دبیر	آقای تحریری	
تعداد برگه	۹۹ / ۱۰ /	تاریخ	عربی هفتم		کلاس
۳	۷۵ دقیقه	زمان			هفتم /
	۶۰ دقیقه	حداقل زمان	<input type="checkbox"/> پاسخنامه <input checked="" type="checkbox"/> خود برگه	۷	

۱۰- در جای خالی اسم اشاره مناسب قرار دهید. (هذان ، هولاء ، ذلک ، هاتان ، هذه) (یک کلمه اضافه است)

(الف) الجوّالِ جمیلٌ. (ب) الطّالِبانِ نَظیفانِ

(ج) الطالبةِ ناجحةٌ (د) المُجاهِدونَ ، صابِرونَ

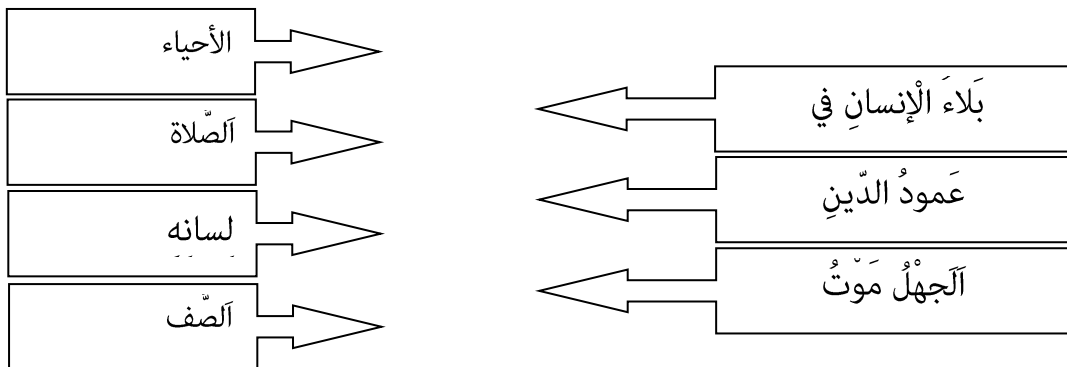
* مهارت درک و فهم (۲ نمره)

۱۱- کدام گزینه مناسب جای خالی است؟

(الف) مَنْ السَّمَاوَاتِ وَ الْأَرْضِ کاتب رَبِّ

(ب) يَدُ اللَّهِ الْجَمَاعَةِ مع لِ

۱۲ - کلمات ستون اول را به ستون مقابلش وصل نمایید. (یک ستون اضافه می باشد)



۱۳ - به سوالات زیر برحسب واقعیت پاسخ دهید.

(الف) مَنْ هُوَ أَسْتَاذُ اللُّغَةِ الْعَرَبِيَّةِ؟ (به عربی جواب کوتاه بدهید ترجمه نکنید)

(ب) مِمَعْنَى الْحَدِيقَةِ : أَلْبَسْتَان أَلْصَف

(ج) سَلَامَةُ الْعَيْشِ فِي الْمُدَارَاةِ : درست : نادرست :

* مهارت مکالمه (۱ نمره)

۱۴- مکالمات زیر را کامل کنید.

کَيْفَ حَالُكَ؟ : / مِنْ أَيِّ مَدِينَةٍ أَنْتَ؟

أَيْنَ مَدْرَسَتُكَ؟ : / مَعَ السَّلَامَةِ :