

(امتحان از ۱۵ نمره است)

* مهارت ترجمه (۷ نمره)

۱- جمله های زیر را به فارسی ترجمه کنید.

الف) يَتَخَرَّجُ مِنْهُ الْعُلَمَاءُ / وَ يَدْرَسُ فِيهِ الْحُكَمَاءُ دانشمندان از آن فارغ التحصیل می شوند / و حکیمان در آن درس می دهند.

ب) عِنْدَمَا شَاهَدْتُهُ عَلَى الرَّصِيفِ الْمَقَابِلِ؛ نَادَيْتُهُ؛ وقتی او را در پیاده روی روبرو دیدم ، او را صدا زدم.

ج) جَسُورٌ كَثِيرَةٌ بَاقِيَةٌ؛ عَلَيَّ الذَّهَابُ لِصُنْعِهَا پل های زیادی مانده است ، باید برای ساختن آنها بروم.

د) رَأَيْنَا دُخَانًا مِنْ بَعِيدٍ . فَآتَيْنَا وَ شَاهَدْنَاكُمْ. دودی از دور دست دیدیم ، پس آمدیم و شما را دیدیم.

ه) أَنْتِ تَقْدِرِينَ عَلَى الْخُرُوجِ بِسُهُولَةٍ . تو به آسانی می توانی بیرون بیایی.

۲- آیه و حکمت های زیر را به فارسی ترجمه کنید.

الف) إِذَا سَأَلْتَ عِبَادِي عَنِّي فَإِنِّي قَرِيبٌ هرگاه بندگانم از تو درباره من بپرسند ، پس من نزدیکم.

ب) اجْعَلْ لِي لِسَانَ صِدْقٍ فِي الْآخِرِينَ برای من یاد خوب در (میان) آیندگان قرار بده.

ج) جَمَالُ الْعِلْمِ نَشْرُهُ وَ مَمَرَّتُهُ الْعَمَلُ بِهِ زیبایی دانش گسترش آن و میوه آن عمل کردن به آن است.

۳- ترجمه درست را انتخاب کنید.

الف) رَجَاءٌ، انْزِلُوا مِنَ الْحَافِلَةِ لطفا از اتوبوس پیاده شوید لطفا سوار اتوبوس شوید

ب) لَا تَحْزَنْ إِنَّ اللَّهَ مَعَنَا ناراحت نباش قطعا خدا با ماست ما خدا را ناراحت نمی کنیم

* مهارت واژه شناسی (۲ نمره)

۴- هر کلمه را زیر تصویر مناسب آن بنویسید. (دو کلمه اضافی است) (مَصِيرٌ، جِسْرٌ، السَّمَكَةُ، تَعَلَّبٌ)

تَعَلَّبٌ



جِسْرٌ



۰/۵

۵- از بین کلمات داخل پرانتز، کلمات متضاد و مترادف را پیدا کنید و در جای خالی بنویسید. (دو کلمه اضافی است)
(صَدَمَ، سَتَرَ، أَصَابَ، نَجَّاحَ، مَطَرٌ، كَشَفَ)

متضاد: سَتَرَ ≠ كَشَفَ مترادف: صَدَمَ = أَصَابَ

۰/۵

۶- معنای کلمات مشخص شده را بنویسید.

صَرَخَ أَحَدُهُمْ بَغْتَةً

ناگهان

فریاد زد

۰/۲۵

۷- در هر ردیف یک کلمه با بقیه ناهماهنگ است آن را مشخص کنید.

(الف) جسور ریاح أمطار شَقَاوَةٌ

۰/۲۵

(ب) تَخَرَّجَ تلاميذ تالي دِرَاسِيٌّ

* مهارت شناخت و کاربرد قواعد (۳ نمره)

۰/۵

۸- وزن و حروف اصلی کلمه زیر را بنویسید.

تَسْلِيمٌ: تَفْعِيلٌ / حروف اصلی: س ل م

۱

۹- هر یک از فعل های زیر را در جای مناسب خود در جدول قرار دهید.

(أَصْدُقُ فِي حَيَاتِكَ وَ لَا تَكْذِبُ أَبَدًا / أَنْتَ لَا تُقَدِّرُ، لِمَ تُحَاوِلُ؟!)

فعل نهی (امر منفی)	فعل مضارع	فعل امر	فعل مضارع منفی
لا تَكْذِبُ	تُحَاوِلُ	أَصْدُقُ	لا تُقَدِّرُ

۰/۲۵

۱۰- فعل ماضی ، مضارع مناسب را انتخاب نمایید؟

(الف) هُمْ حَقَائِبَهُمْ. يَحْمِلُونَ يَحْمَلْنَ

۰/۲۵

(ب) يا ايها النجار، لِمَ جِسْرًا؟! تَصْنَعِينَ صَنَعْتَ

۰/۲۵

۱۱- فعل أمر و فعل نهی مناسب را انتخاب نمایید؟

(الف) يا صديقتي، رجاء، مِنَ الْمَكْتَبَةِ. اُخْرِجِي اُخْرِجِي

۰/۲۵

(ب) يا طَلَّابُ، واجباتكم اُكْتُبْ اُكْتُبُوا

۰/۲۵

(ج) يا ايها البنتُ شَيْئًا عَلَى الشَّجَرِ. لا تَكْتُبْ لا تَكْتُبِي

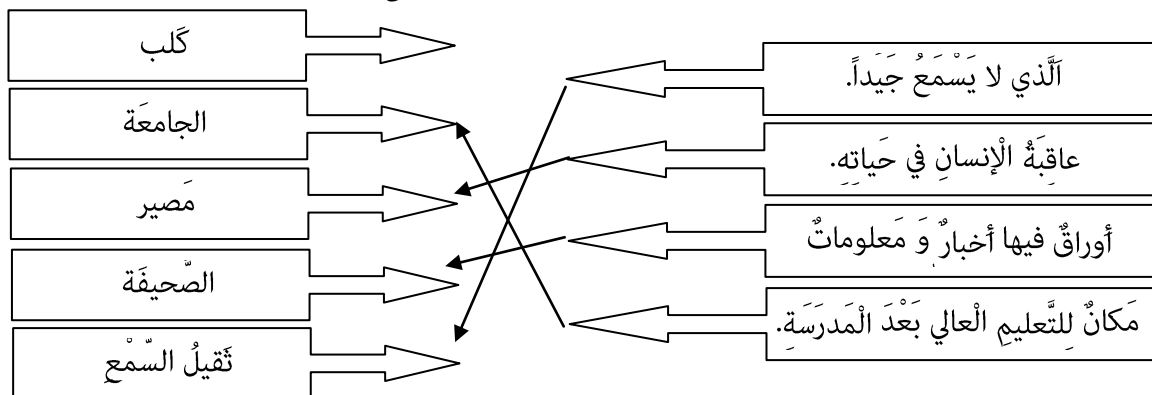
۰/۲۵

(د) أَنْتِ تَقْدِرِينَ عَلَى الْخُرُوجِ بِسُهُولَةٍ ، لا تَيْأَسِي لا تَيْأَسِي

* مهارت درک و فهم (۲ نمره)

۱

۱۲- کلمات ستون اول را به ستون مقابلش وصل نمایید. (یک ستون اضافه می باشد)



۱۳- متن زیر را مطالعه کرده و به سوالات زیر پاسخ دهید.

(الف) حَيَوَانٌ يَحْرَسُ أَمْوَالَ النَّاسِ.

(ب) أَكْثَرُ خَطَايَا ابْنِ آدَمَ فِي

(د) وَقْتُ نِهَآيَةِ النَّهَارِ وَ بَدَايَةِ اللَّيْلِ.

(ج) لَا عَمَلَ كَالْتَحْقِيقِ.

جواب: **گلب** (به عربی جواب کوتاه بدهید ترجمه نکنید) عینه لِسَانِهِ الْمَسَاءَ الْغَدَاءَ درست: نادرست:

۰/۲۵

۰/۲۵

۰/۲۵

۰/۲۵

* مهارت مکالمه (۱ نمره)

۱۴- به سوالات زیر به عربی پاسخ دهید.

مَنْ أَنْتَ؟ أنا طالبٌ

/ مَنْ أَيْنَ أَنْتَ؟ أنا إيرانيّ

في أيِّ صَفِّ أَنْتَ؟ : الصَّفِّ الثَّامِنِ

/ كيفَ حَالِك؟ أنا بخيرٌ

۱