



نام و نام خانوادگی:

نام دبیر: آقای تحریری

تاریخ: / ۰۳ / ۱۴۰۰

پایه: هفتم

درس: زبان عربی

مدت آزمون: ۷۰ دقیقه

سری یک

(امتحان از ۱۵ نمره است)

* مهارت ترجمه (۷/۵ نمره)

۱- جمله های زیر را به فارسی ترجمه کنید.

الف) فِي نِهَائِهِ هَذَا الشَّارِعِ

در انتهای این خیابان

ب) قَطَعَتْ شَبَكَةَ الصَّيَادِينَ بِسُرْعَةٍ

تور ماهی گیرها را به سرعت پاره کرد

ج) أَلصَّيْفُ حَارٌّ وَ فَصْلُ الْفَوَاكِهِ اللَّذِيذَةِ

تابستان گرم است و فصل میوه های خوشمزه است

د) هَذَا آخِرُ عَمَلِي. **این آخرین کار من است**

۲- آیه و حکمتهای زیر را به فارسی ترجمه کنید.

الف) إِذَا مَلَكَ الْأَرَاذِلُ؛ هَلَكَ الْأَفْضَلُ

هرگاه فرومایگان به فرمانروایی رسند شایستگان هلاک می شوند

ب) رَبِّ كَلَامِ جَوَابِهِ السَّكُوتُ.

چه بسا سخنی که جوابش سکوت است

ج) الْخَيْرُ كَثِيرٌ وَ فَاعِلُهُ قَلِيلٌ

کار خوب بسیار است و انجام دهنده آن کم است

۳- ترجمه ی ناقص جملات زیر را کامل کنید.

الف) الْمَكْتَبَةُ بَعِيدَةٌ وَ الْمَدْرَسَةُ قَرِيبَةٌ/

کتابخانه دور و مدرسه نزدیک است.

ب) مَرَّ هَذِهِ الشَّجَرَةَ الْكَبِيرَةَ، لَذِيذٌ

میوه این درخت بزرگ خوشمزه است.

۴- ترجمه درست را انتخاب کنید.

الف) أَلدَّوْرَانُ إِلَى الْيَسَارِ مَمْنُوعٌ. گردش به راست ممنوع است گردش به چپ ممنوع است

ب) اشْتَرَيْتُ فُسْتَانًا وَ عَبَاءَةً.

پیراهن زنانه و چادر خریدم پیراهن مردانه و شلوار خریدم

* مهارت واژه شناسی (۲/۵ نمره)

۵- هر کلمه را زیر تصویر مناسب آن بنویسید. (یک کلمه اضافی است) (البيت، الاشجار، ولدان، السیارة، غراب)



سیارة



البيت



شجرة



غراب

۱

۶- از بین کلمات داخل پرانتز، کلمات متضاد و مترادف را پیدا کنید و در جای خالی بنویسید. (دو کلمه اضافی است)
(فَرِحَ - لِسَان - كَثِير - سَوْء - حَزَنَ - لُغَةٌ)

متضاد: فَرِحَ ≠ حَزَنَ مترادف: لِسَان = لُغَةٌ

۰/۵

۷- معنای کلمات مشخص شده را بنویسید.

لِيسِنَا [مَلَابِس] مُنَاسِبَةٌ. : لباس های
النَّجَارُ بَدَأَ بِالْعَمَلِ لِكِنَّهٗ مَكَانٌ مَّجْدًا كوشا

۸- در هر ردیف یک کلمه با بقیه ناهماهنگ است آن را مشخص کنید.

(الف) شَمْسٌ قَمَرٌ سَمَاءٌ أُسْبُوعٌ

(ب) ثَلَاثَةٌ خَمْسَةٌ رِسَالَةٌ أَرْبَعَةٌ

۰/۲۵

۰/۲۵

* مهارت شناخت و کاربرد قواعد (۲ نمره)

۹- فعل ماضی مناسب را انتخاب نمایید.

(الف) اَلْمَعْلَمُ صَفَهُ . دَخَلَ

(ب) اَأَنْتَ بَابَ الْحَدِيقَةِ؟ فَتَحَ

(ج) اَنَا مَلَابِسِي. غَسَلْتُ

(د) هِيَ شَيْئًا نَسِيْتُ

(ن) نَحْنُ بِالْإِفْتِخَارِ شَعَرْنَا

(و) اَنْتُمْ مِنَ الْجَبَلِ رَجَعْتُمْ

(ه) اَلْأَطْفَالُ سَوْرَتَيْنِ مِنَ الْقُرْآنِ. حَفِظُوا

(ی) هُمَا مَعَ صَدِيقَهُمَا لَعَبْنَا

دَخَلْتُ

فَتَحَتْ

غَسَلْتُ

نَسِيْتُ

شَعَرْنَا

رَجَعْتُمَا

حَفِظْتُنَّ

لَعَبْنَا

۲

مهارت درک و فهم (۲ نمره)

۱۰- کدام گزینه مناسب جای خالی است؟

۰/۲۵

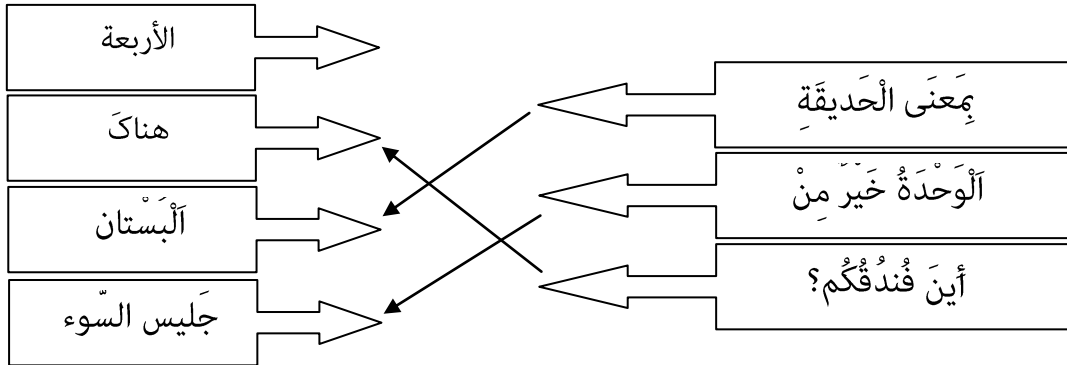
الف) أَلْيَوْمَ يَوْمِ السَّبْتِ وَ غَدًا يَوْمَ الأَحَدِ الإِثْنَيْنِ

۰/۲۵

ب) كَمَ أُسْبُوعًا فِي الشَّهْرِ؟ عَشْرَةَ أَرْبَعَةَ

۰/۷۵

۱۱ - کلمات ستون اول را به ستون مقابلش وصل نمایید. (یک ستون اضافه می باشد)



۱۲ - به سوالات زیر برحسب واقعیت پاسخ دهید.

۰/۲۵

الف) ما هي اللُّغَةُ الرَّسْمِيَّةُ فِي إِيرَانَ؟ الفارسية (به عربی جواب کوتاه بدهید ترجمه نکنید)

۰/۲۵

ب) لَوْنُ الْأَوْرَاقِ؟ أَخْضَرٌ أَسْوَدٌ

۰/۲۵

ج) طَلَّبَ الْعِلْمَ فَرِيضَةَ : دَرَسْتُ نَادَرَسْتُ

مهارت مکالمه (۱ نمره)

۱

۱۳ - مکالمات زیر را کامل کنید.

كَيْفَ حَالُكَ؟ : أنا بخير / مِنْ أَيْنَ أَنْتَ؟ أنا من إيران / أنا إيراني

أَيْنَ بَيْتِكَ؟ في هذا الشارع / فِي أَمَانِ اللَّهِ : إلى اللقاء

۲

۱۴ - پنج نمره شفاهی و کلاسی به شرح زیر تقسیم می گردد:

۲

✓ روانخوانی و قرائت کلاسی متون عربی

۲

✓ پرسش شفاهی (حفظ جدول فعل و ضمیر)

۱

✓ مکالمه شفاهی دونفره در کلاس