

	سری دوم		کلید آزمون نیمسال اول			پایه هفتم
	آقای تحریری	نام دبیر	سال تحصیلی ۹۹-۰۰		نام و نام خانوادگی	
تعداد برگه	۹۹ / ۱۰ /	تاریخ	عربی هفتم	نام درس	هفتم /	کلاس
۳	۷۵ دقیقه	زمان			<input type="checkbox"/> پاسخنامه	نحوه پاسخ
	۶۰ دقیقه	حداقل زمان	<input type="checkbox"/> خود برگه			

* مهارت ترجمه (۷/۵ نمره)

۱- جمله های زیر را به فارسی ترجمه کنید.

(الف) مَرَّ هَذِهِ الشَّجَرَةَ الْكَبِيرَةَ، لَذِيذٌ

میوه این درخت بزرگ خوشمزه است

(ب) فِي كُنْبِ الْقَصَصِ عِبْرٌ لِلْأَطْفَالِ

در کتابهای داستان عبرت هایی برای کودکان است

(ج) لِمَنْ ذَلِكَ الْجَوَّالُ الْجَمِيلُ؟

آن تلفن همراه زیبا برای کیست؟

(د) هَذَانِ الصَّقَّانِ، كَبِيرَانِ

این دو کلاس بزرگ هستند.

۲- آیه و حکمتهای زیر را به فارسی ترجمه کنید.

(الف) حَسَنُ السُّؤَالِ نِصْفُ الْعِلْمِ.

خوب پرسیدن نیمی از دانش است.

(ب) أَلَدَّهْرَ يَوْمَانِ؛ يَوْمٌ لَكَ وَ يَوْمٌ عَلَيْكَ

روزگار دو روز است روزی به سود تو و روزی به ضرر تو.

(ج) هَلْ جَزَاءَ الْإِحْسَانِ إِلَّا الْإِحْسَانُ.

آیا پاداش نیکی جز نیکی است.

۳- ترجمه ی ناقص جملات زیر را کامل کنید.

(الف) الْخَيْرُ كَثِيرٌ وَ فَاعِلُهُ قَلِيلٌ.

کار خیر زیاد و انجام دهنده اش کم است.

(ب) الْعِلْمُ فِي الصَّغَرِ كَالنَّفْسِ فِي الْحَجَرِ

دانش در کودکی مانند نقش بر روی سنگ است.

۴- ترجمه درست را انتخاب کنید.

(الف) أَلَوْفَتْ مِنَ الدَّهَبِ.

وقت مانند نقره است وقت مانند طلا است

(ب) كَمْ صَفًّا فِي الْمَرْحَلَةِ الْإِبْتِدَائِيَّةِ؟

چند کلاس در دوره ابتدایی است؟ کلاس ابتدایی کدام است

	کلید آزمون نیمسال اول				پایه هفتم
	نام و نام خانوادگی	سال تحصیلی ۹۹-۰۰	نام دبیر	آقای تحریری	
تعداد برگه	۹۹ / ۱۰ /	تاریخ	عربی هفتم		کلاس
۳	۷۵ دقیقه	زمان			نام درس
	۶۰ دقیقه	حداقل زمان		<input type="checkbox"/> پاسخنامه <input checked="" type="checkbox"/> خود برگه	۷

* مهارت واژه شناسی (۲/۵ نمره)

۵- هر کلمه را زیر تصویر مناسب آن بنویسید. (یک کلمه اضافی است) (الحقیبة، هدیه، بنتان، السیارة، وردة)



هدیه



الحقیبة



وردة



بنتان

۶- از بین کلمات داخل پرانتز، کلمات متضاد و مترادف را پیدا کنید و در جای خالی بنویسید. (دو کلمه اضافی است)
(جَمَاعَة - علی - کثیر - وَحْدَة - فوق - حدیقة)

متضاد: جماعه ≠ وحدة مترادف: علی = فوق

۷- معنای کلمات مشخص شده را بنویسید.

هَلْ هُوَ بَائِعٌ الْحَقَائِبِ؟ : فروشنده الدَّوْرَانُ إِلَى يَسَارٍ مَمْنُوعٌ : چپ

۸- در هر ردیف یک کلمه با بقیه ناهماهنگ است آن را مشخص کنید.

(الف) أسرة □ جد □ حوار جدّة □

(ب) ما هو □ ما هي □ من ما □

* مهارت شناخت و کاربرد قواعد (۲ نمره)

۹- در میان جمله های زیر یک اسم: مثنی، جمع مذکر، جمع مؤنث و جمع مکسر پیدا کنید و در جدول زیر بنویسید.

(الف) حقیبة المُسافِرات. (ب) أَوْلَئِكَ الْمُجَاهِدُونَ.
(ج) أَلَوْلَادُ الصَّالِحِ، فَخَرَّ لِلْوَالِدَيْنِ (د) الصَّيُوفُ فِي العُرْفَةِ

مثنی	جمع مذکر	جمع مؤنث	جمع مکسر
والدین	المجاهدون	المسافرات	الصیوف

کلید آزمون نیمسال اول

پایه هفتم

تعداد برگه	آقای تحریری	نام دبیر	سال تحصیلی ۹۹-۰۰		نام و نام خانوادگی
	۹۹ / ۱۰ /	تاریخ	نام درس	عربی هفتم	هفتم /
۳	۷۵ دقیقه	زمان			<input type="checkbox"/> پاسخننامه
	۶۰ دقیقه	حداقل زمان	<input checked="" type="checkbox"/> خود برگه		

۱۰- در جای خالی اسم اشاره مناسب قرار دهید. (هذان ، هولاء ، ذلك ، هاتان ، هذه) (یک کلمه اضافه است)

(الف) ذلكَ الجوّالَ جميلٌ.

(ب) هذانِ الطَّالِبَانِ نَظِيفَانِ

(ج) هذه الطالبة ناجحةٌ

(د) هولاء المَجاهِدُونَ ، صابِرُونَ

* مهارت درک و فهم (۲ نمره)

۱۱- کدام گزینه مناسب جای خالی است؟

(الف) مَنْ السَّمَاوَاتِ وَالْأَرْضِ

كاتب

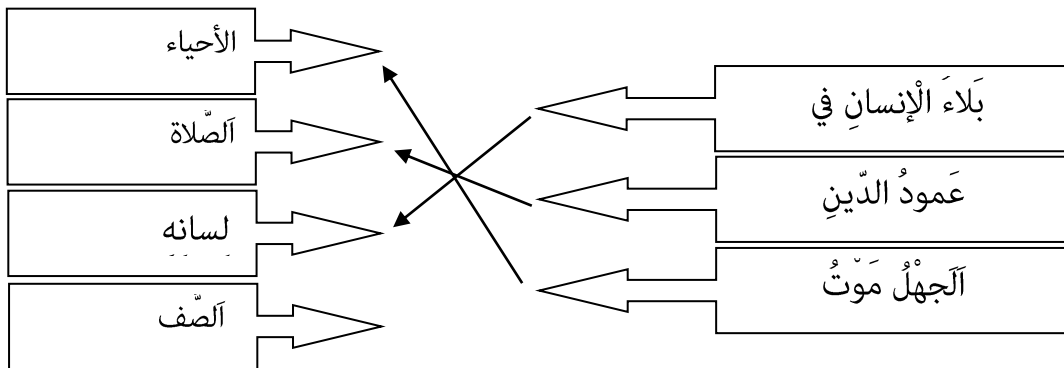
رَبِّ

(ب) يَدُ اللَّهِ الْجَمَاعَةِ

مع

لـ

۱۲ - کلمات ستون اول را به ستون مقابلش وصل نمایید. (یک ستون اضافه می باشد)



۱۳ - به سوالات زیر برحسب واقعیت پاسخ دهید.

(الف) مَنْ هُوَ أَسْتَاذُ اللُّغَةِ الْعَرَبِيَّةِ؟ السَّيِّدُ تَحْرِيْرِي (به عربی جواب کوتاه بدهید ترجمه نکنید)

(ب) مَعْنَى الْحَدِيقَةِ :

الْبَسْتَانِ

أَلْصَفِّ

(ج) سَلَامَةُ الْعَيْشِ فِي الْمُدَارَةِ

: درست

: نادرست

* مهارت مکالمه (۱ نمره)

۱۴- مکالمات زیر را کامل کنید.

کیف حالکَ ؟ : أنا بخیر / من أيّ مدینة انتَ ؟ من طهران

این مدرستکَ ؟ فی هذا الشارع / مع السلامة : الی اللقاء