



نام و نام خانوادگی:

نام دبیر: آقای تحریری

تاریخ: / ۰۳ / ۱۴۰۰

پایه: هفتم

درس: زبان عربی

مدت آزمون: ۷۰ دقیقه

سری سه

(امتحان از ۱۵ نمره است)

* مهارت ترجمه (۷/۵ نمره)

۱- جمله های زیر را به فارسی ترجمه کنید.

الف) هُمْ جَالِسُونَ هُنَاكَ آنها آنجا نشسته اند

ب) الْأَسْمَاكُ وَقَعْنَ فِي الشَّبَكَةِ ماهی ها در تور افتادند

ج) الْجَوُّ فِي الرَّبِيعِ مُعْتَدِلٌ هوا در بهار معتدل است

د) مَا كَانَتْ أَخْشَابُ الْبَيْتِ مَرْغُوبَةً. چوب های خانه با کیفیت نبود

۲- آیه و حکمت های زیر را به فارسی ترجمه کنید.

الف) خَيْرَ النَّاسِ، أَنْفَعُهُمْ لِلنَّاسِ بهترین مردم سودمندترینشان برای مردم است

ب) الْمُؤْمِنُ قَلِيلٌ الْكَلَامُ كَثِيرٌ الْعَمَلِ. انسان با ایمان کم حرف و پر کار است

ج) سَلَامَةُ الْعَيْشِ فِي الْمُدَارَاةِ. سلامتی زندگی در مدارا کردن است

۳- ترجمه ی ناقص جملات زیر را کامل کنید.

الف) هَذِهِ الطَّالِبَةُ النَّاجِحَةُ، فِي الصَّفِّ الْأَوَّلِ / این دانش آموز موفق در کلاس اول است.ب) الْعَالَمُ الْمُؤْمِنُ كَجَبَلِ الرَّحْمَةِ وَالنُّورِ / دانشمند با ایمان مانند کوه رحمت و نور است.

۴- ترجمه درست را انتخاب کنید.

الف) هِيَ وَصَلَتْ إِلَى بَيْتِهَا. او به خانه اش رسید او به خانه ما آمد ب) الدَّوْرَانُ إِلَى الْيَمِينِ مَمْنُوعٌ. گردشش به راست ممنوع است گردشش به چپ ممنوع است

* مهارت واژه شناسی (۲/۵ نمره)

۱- هر کلمه را زیر تصویر مناسب آن بنویسید. (یک کلمه اضافی است) (مفاتیح، کُتَب، ولدان، السیارة، هدیة)



کُتَب



هدیة



مفاتیح



ولدان

۰/۵ ۶- از بین کلمات داخل پرانتز، کلمات متضاد و مترادف را پیدا کنید و در جای خالی بنویسید. (دو کلمه اضافی است)
(حَصَدَ - وراء - کثیر - زَرَعَ - خَلَفَ - حدیقة)

مترادف: وراء = خَلَفَ

متضاد: حَصَدَ ≠ زَرَعَ

۰/۵ ۷- معنای کلمات مشخص شده را بنویسید.

ذَهَبَ النِّجَارُ إِلَى السُّوقِ بازار

فِي نَهَائِهِ هَذَا الشَّارِعَ : خیابان

۸- در هر ردیف یک کلمه با بقیه ناهماهنگ است آن را مشخص کنید.

۰/۲۵ الف) فَسْتَان قَمِیص فَوْق سِرْوَال

۰/۲۵ ب) السَّبْت الخَمِیْس الرَّبِیْع الثَّلَاثَاء

* مهارت شناخت و کاربرد قواعد (۲ نمره)

۲ ۹- فعل ماضی مناسب را انتخاب نمایید.

الف) هُوَ عَلَى الْأَرْضِ وَقَعْتُ

ب) أَأَنْتِ جَوَّالِكِ؟ وَجَدْتُ

ج) أَنَا مَا حَقَائِبَ السَّفَرِ جَمَعْتُ

د) أَنْتَ الْعَلَمَ رَفَعْتُ

هـ) نَحْنُ لِأَخْذِ الْجَوَائِزِ وَقَفْنَا

و) أَنْتُمْ كَلَامِي بِدِقَّةٍ سَمِعْتُمْ

ز) الْأَوْلَادُ مَلَابِسَهُمْ لَبَسْنَا

ح) أَنْتُمْ كُتُبَ الْمَكْتَبَةِ جَمَعْتُمْ

*** مهارت درک و فهم (۲ نمره)**

۱۰- کدام گزینه مناسب جای خالی است؟

۰/۲۵

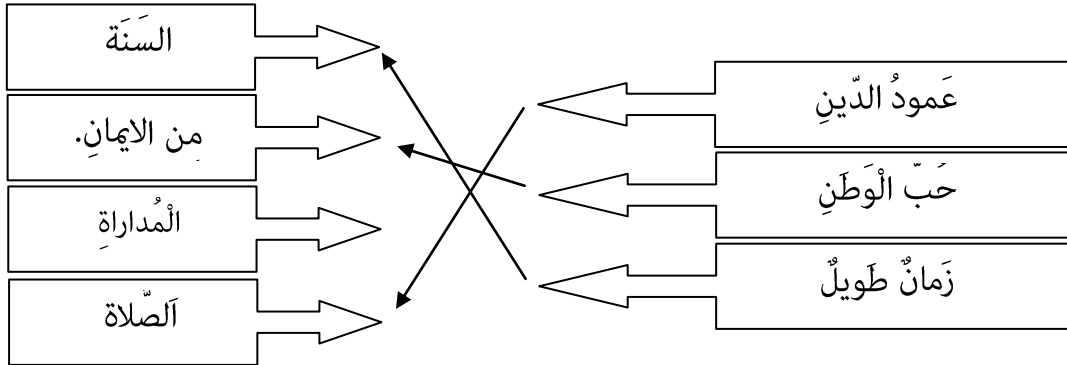
الف) أَوْلَيْكَ الْأَوْلَادُ..... مُمْتَازُونَ. لَاعِبُونَ لَاعِبَاتٌ

۰/۲۵

ب) أَمْسٍ كَانَ يَوْمَ الثَّلَاثَاءِ فَالْيَوْمِ يَوْمٌ..... الْخَمِيسِ الْأَرْبَعَاءِ

۰/۷۵

۱۱ - کلمات ستون اول را به ستون مقابلش وصل نمایید. (یک ستون اضافه می باشد)



۱۲ - به سوالات زیر برحسب واقعیت پاسخ دهید.

۰/۲۵

الف) ما هي اللّغَةُ الرَّسْمِيَّةُ فِي إِيرَانَ؟ الفارسية (به عربی جواب کوتاه بدهید ترجمه نکنید)

۰/۲۵

ب) لَوْنُ الْمَوْزِ؟ أَحْمَرٌ أَصْفَرٌ

۰/۲۵

ج) الْإِنْسَانُ عَبْدٌ الْإِحْسَانِ : درست : نادرست

*** مهارت مکالمه (۱ نمره)**

۱

۱۳- مکالمات زیر را کامل کنید.

كَيْفَ حَالُكَ؟ : أنا بخير / مِنْ أَيْنَ أَنْتَ؟ أنا من إيران / أنا إيراني

أَيْنَ بَيْتِكَ؟ في هذا الشارع / في أمانِ الله : الى للقاء

۲

۱۴ - پنج نمره شفاهی و کلاسی به شرح زیر تقسیم می گردد:

۲

✓ روانخوانی و قرائت کلاسی متون عربی

۲

✓ پرسش شفاهی (حفظ جدول فعل و ضمیر)

۱

✓ مکالمه شفاهی دونفره در کلاس

موفق باشید / تحریری