

	کلید آزمون نیمسال اول				پایه هفتم
	سری سوم				
تعداد برگه	آقای تحریری	نام دبیر	سال تحصیلی ۹۹-۰۰		نام و نام خانوادگی
۳	۹۹ / ۱۰ /	تاریخ	عربی هفتم	نام درس	هفتم /
	۷۵ دقیقه	زمان			<input type="checkbox"/> پاسخنامه <input checked="" type="checkbox"/> خود برگه
	۶۰ دقیقه	حداقل زمان			نحوه پاسخ

* مهارت ترجمه (۷/۵ نمره)

۱- جمله های زیر را به فارسی ترجمه کنید.

الف) المَدْرَسَةُ قَرِيبَةٌ وَ الْمَكْتَبَةُ بَعِيدَةٌ

مدرسه نزدیک و کتابخانه دور است.

ب) هَوَلَاءِ الرَّجَالِ، جَالِسُونَ فِي الْمَكْتَبَةِ

این مردان در کتابخانه نشسته اند

ج) مَاذَا فِي هَذِهِ السَّيَّارَةِ الصَّغِيرَةِ؟

در این ماشین کوچک چیست؟

د) اَوْلَئِكَ الْعَالَمُونَ، نَاجِحُونَ.

آن دانشمندان موفق هستند

۲- آیه و حکمتهای زیر را به فارسی ترجمه کنید.

الف) الْوَحْدَةُ خَيْرٌ مِنْ جَلِيسِ السُّوءِ

تنهایی از همنشین بد بهتر است

ب) أَفْضَلُ النَّاسِ أَنْفَعُهُمْ لِلنَّاسِ .

بهترین مردم سودمندترینشان برای مردم است

ج) رَأْيَانِ خَيْرٌ مِنْ رَأْيِ وَاحِدٍ.

دو رای از یک رای بهتر است

۳- ترجمه ی ناقص جملات زیر را کامل کنید.

الف) الْجَنَّةُ تَحْتَ أَقْدَامِ الْأَمْهَاتِ /

بهشت زیر پاهای **مادران** است.

ب) الْعِلْمُ فِي الصَّغَرِ كَالنَّقْشِ فِي الْحَجَرِ

دانش در **کودکی**، مانند نقش بر روی **سنگ** است.

۴- ترجمه درست را انتخاب کنید.

الف) الْإِنْسَانُ عَبْدٌ الْأَحْسَانِ

انسان بنده نیکی است انسان نیکی می کند

ب) كَمْ يَوْمًا أَيَّامُ الْأُسْبُوعِ؟

روزهای هفته چند روز است یک ماه چند هفته است

کلید آزمون نیمسال اول

	نام و نام خانوادگی				کلاس	هفتم /	نام درس	عربی هفتم	سال تحصیلی ۹۹-۱۰۰	نام دبیر	آقای تحریری
	تعداد برگه	۹۹ / ۱۰ /	تاریخ	۳							
۷	نحوه پاسخ	<input type="checkbox"/> پاسخنامه <input checked="" type="checkbox"/> خود برگه	نام درس	عربی هفتم	زمان	۷۵ دقیقه					
					حداقل زمان	۶۰ دقیقه					

* مهارت واژه شناسی (۲/۵ نمره)

۵- هر کلمه را زیر تصویر مناسب آن بنویسید. (یک کلمه اضافی است) (وَرْدَة، سَفِينَة، وِلْد، السَّيَّارَة، شَجَرَة)



سَيَّارَة



وَرْدَة



وَلْد



شَجَرَة

۶- از بین کلمات داخل پرانتز، کلمات متضاد و مترادف را پیدا کنید و در جای خالی بنویسید. (دو کلمه اضافی است)
(خلف - بستان - کثیر - سوء - وراء - حديقة)

متضاد: خلف ≠ وراء مترادف: بستان = حديقة

۷- معنای کلمات مشخص شده را بنویسید.

سَلَامَةُ الْعَيْشِ فِي الْمُدَارَةِ: **زندگی**
الدَّوْرَانُ إِلَى بَيْمِينٍ مَمْنُوعٌ **راست**

۸- در هر ردیف یک کلمه با بقیه ناهماهنگ است آن را مشخص کنید.

(الف) أَمَامَ جَنْبَ فَوْقَ نِيَاتَ
(ب) عِنْبَ رَمَانَ أُسْبُوعَ تَفَاحَ

* مهارت شناخت و کاربرد قواعد (۲ نمره)

۹- در میان جمله های زیر یک اسم: مُثْنِي، جمع مذکر، جمع مؤنث و جمع مُكْسَر پیدا کنید و در جدول زیر بنویسید.

(الف) زهرا و زینب و فاطمة واقفات.
(ب) عَبَّاسٌ و هَاشِمٌ و مَيْثَمٌ مسرورون.
(ج) نَحْنُ الْعُلَمَاءِ الدِّينِ
(د) اَلدَّهْرُ يَوْمَانٍ؛ يَوْمٌ لَكَ و يَوْمٌ عَلَيْكَ

مثنی	جمع مذکر	جمع مؤنث	جمع مکسر
يَوْمَانِ	مسرورون	واقفات	العلماء

کلید آزمون نیمسال اول

پایه هفتم

تعداد برگه	آقای تحریری	نام دبیر	سال تحصیلی ۹۹-۱۰۰۰		نام و نام خانوادگی
	۹۹ / ۱۰ /	تاریخ	عربی هفتم	نام درس	هفتم /
۳	۷۵ دقیقه	زمان			<input type="checkbox"/> پاسخنامه
	۶۰ دقیقه	حداقل زمان	<input checked="" type="checkbox"/> خود برگه		

۱۰- در جای خالی اسم اشاره مناسب قرار دهید. (هذان ، اولئك ، تلك ، هاتان ، هذا) (یک کلمه اضافه است)

الف) **تلك** الْمَدْرَسَةُ كَبِيرَةٌ.

ب) **هاتان** الطَّالِبَاتِ نَظِيفَتَانِ

ج) **هذا** الْجَبَلُ مُرْتَفَعٌ

د) **اولئك** الْمُجَاهِدَاتِ ، صَابِرَاتِ

* مهارت درک و فهم (۲ نمره)

۱۱- کدام گزینه مناسب جای خالی است؟

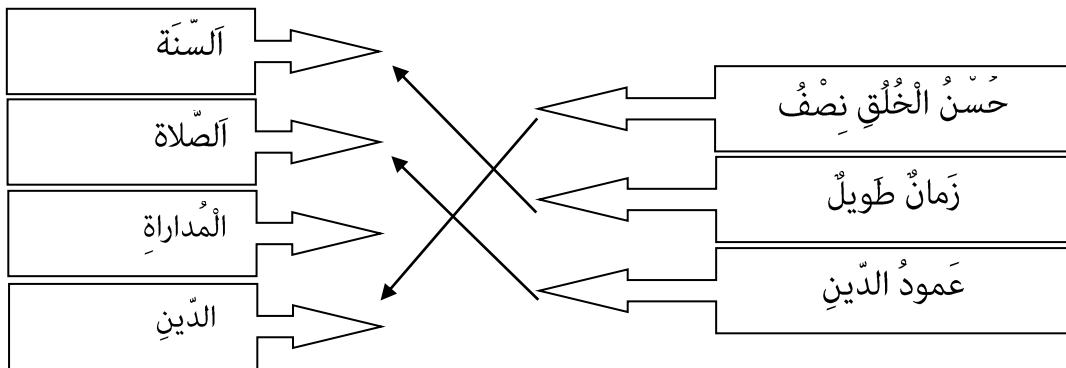
الف) رَبِّ كَلَامٍ كَأَنَّ.....

حَسَامٌ. عَيْشٌ

ب) عَدَدُ الْمُسَافِرِينَ فِي الْفُنْدُقِ

قَرِيبٌ كَثِيرٌ

۱۲- کلمات ستون اول را به ستون مقابله وصل نمایید. (یک ستون اضافه می باشد)



۱۳- به سوالات زیر بر حسب واقعیت پاسخ دهید.

الف) ما هي اللُّغَةُ الرَّسْمِيَّةُ فِي إِيرَانَ؟ **الفارسية** (به عربی جواب کوتاه بدهید ترجمه نکنید)

ب) كَمْ أُسْبُوعًا فِي الشَّهْرِ؟

أَرْبَعَةٌ سِتَّةٌ

ج) الْخَيْرُ قَلِيلٌ وَفَاعِلُهُ كَثِيرٌ

درست : نادرست :

* مهارت مکالمه (۱ نمره)

۱۴- مکالمات زیر را کامل کنید.

كَيْفَ حَالِكَ؟ : أنا بخير

من أين أنت؟ أنا إيراني

أين بيتك؟ في نهاية هذا الشارع

في أمان الله : الى اللقاء